

2000.0150.00.000 В0

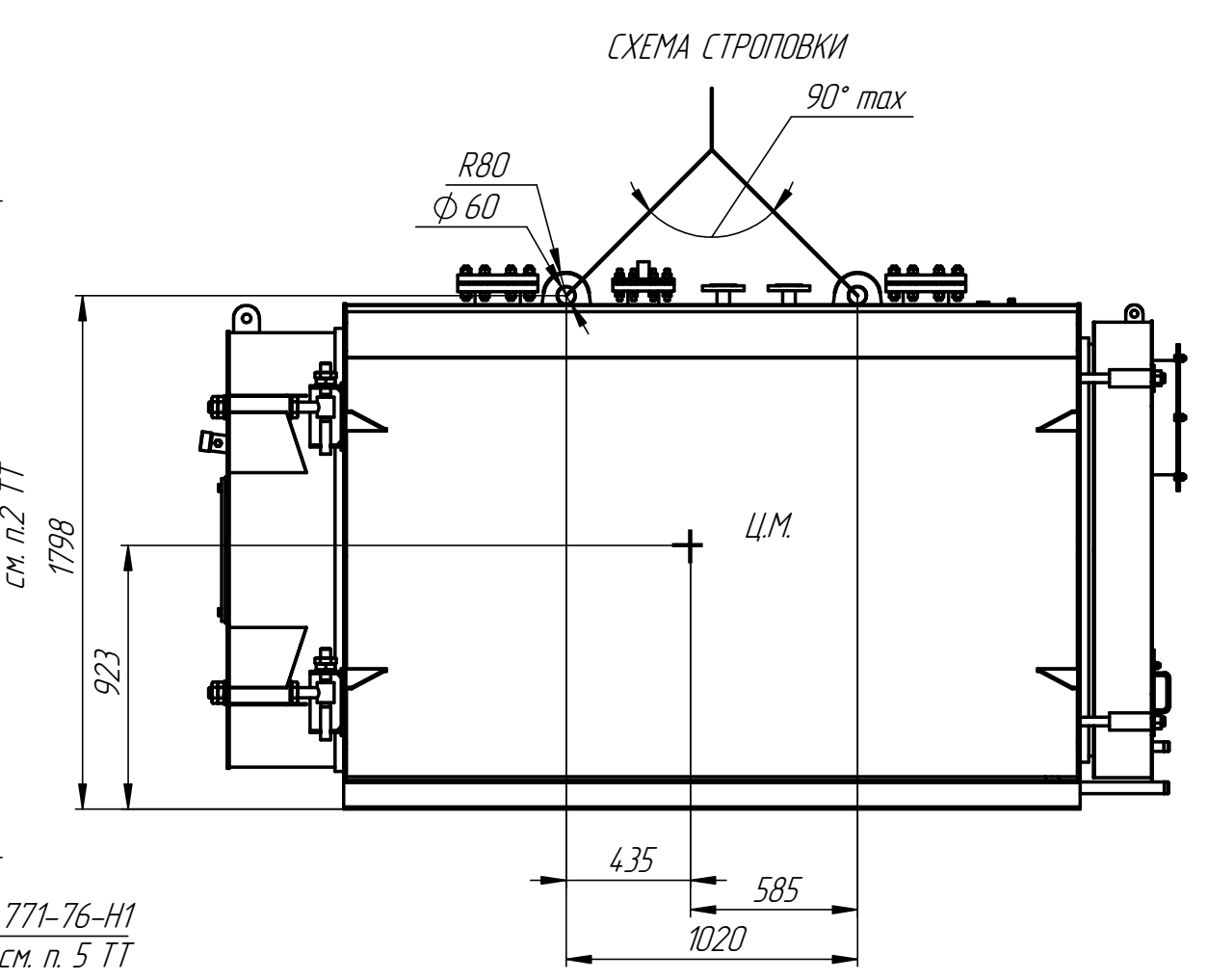
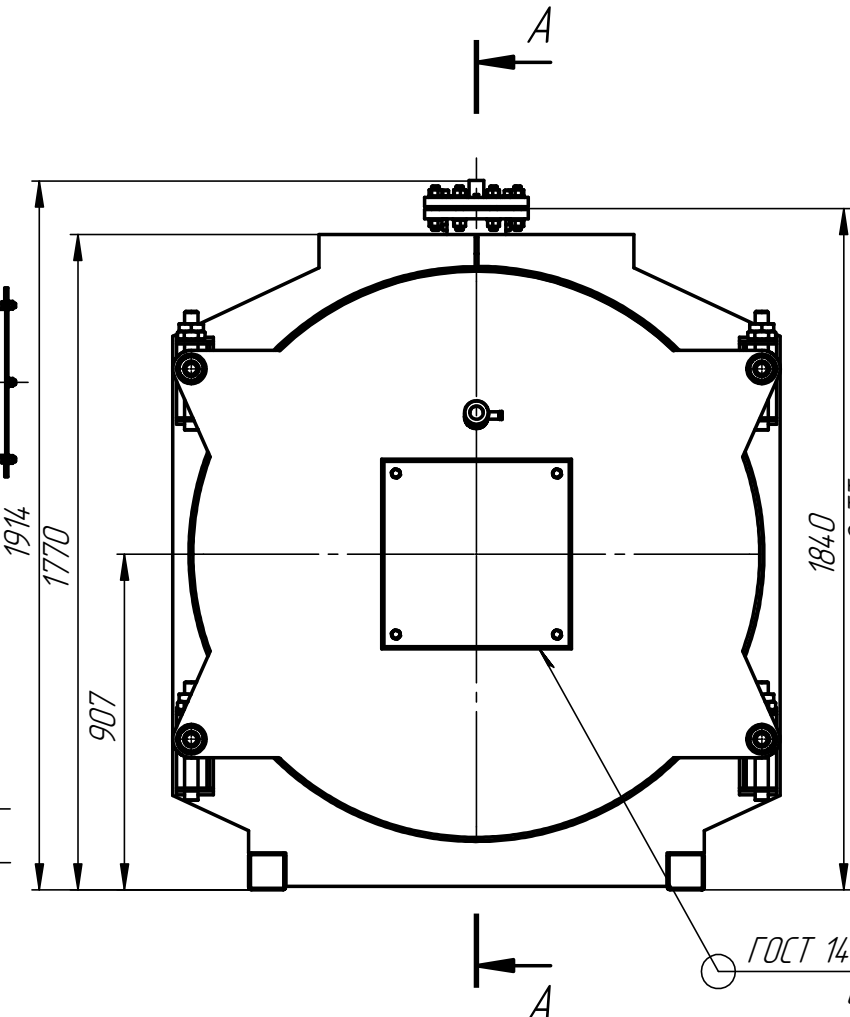
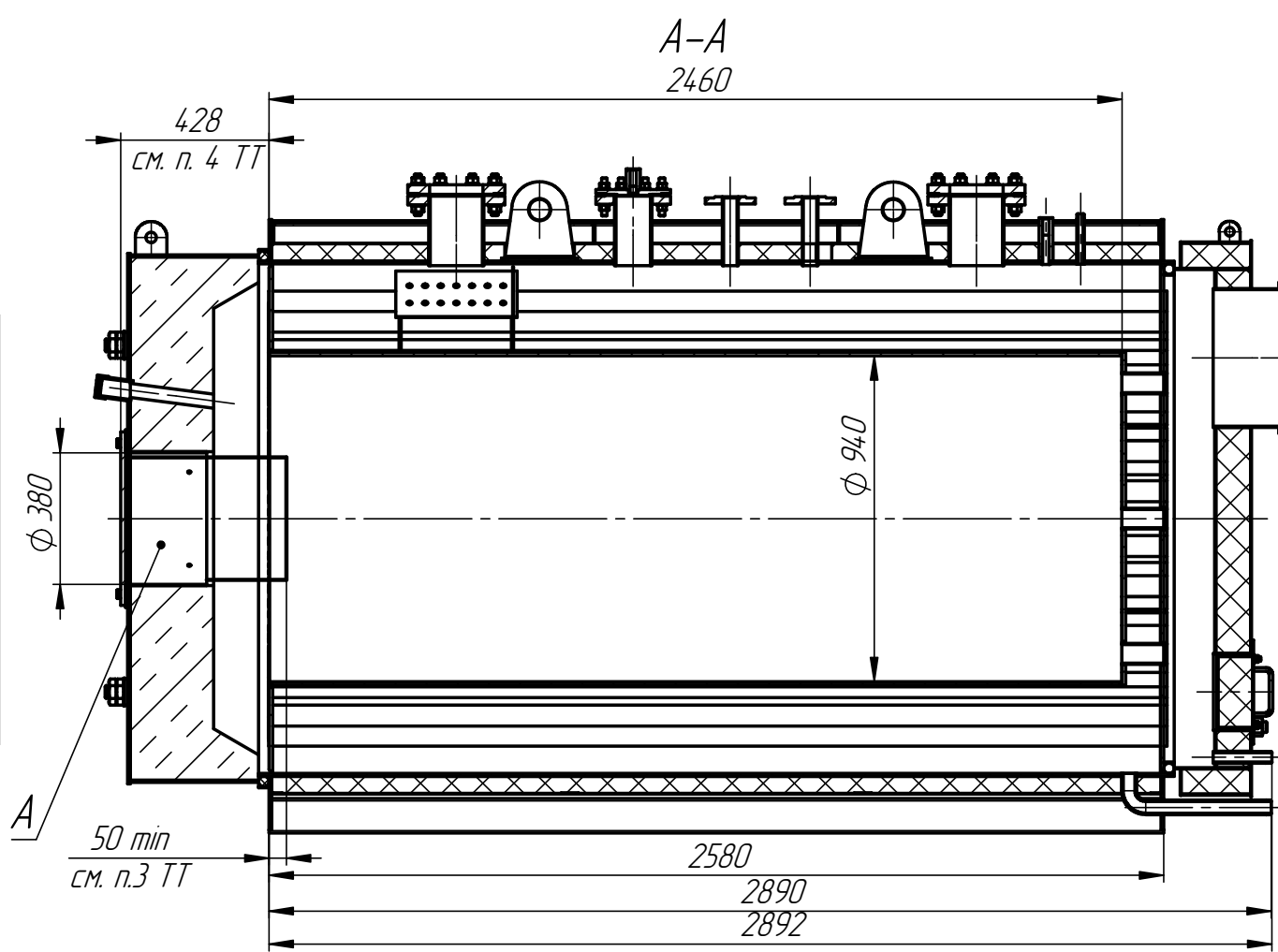
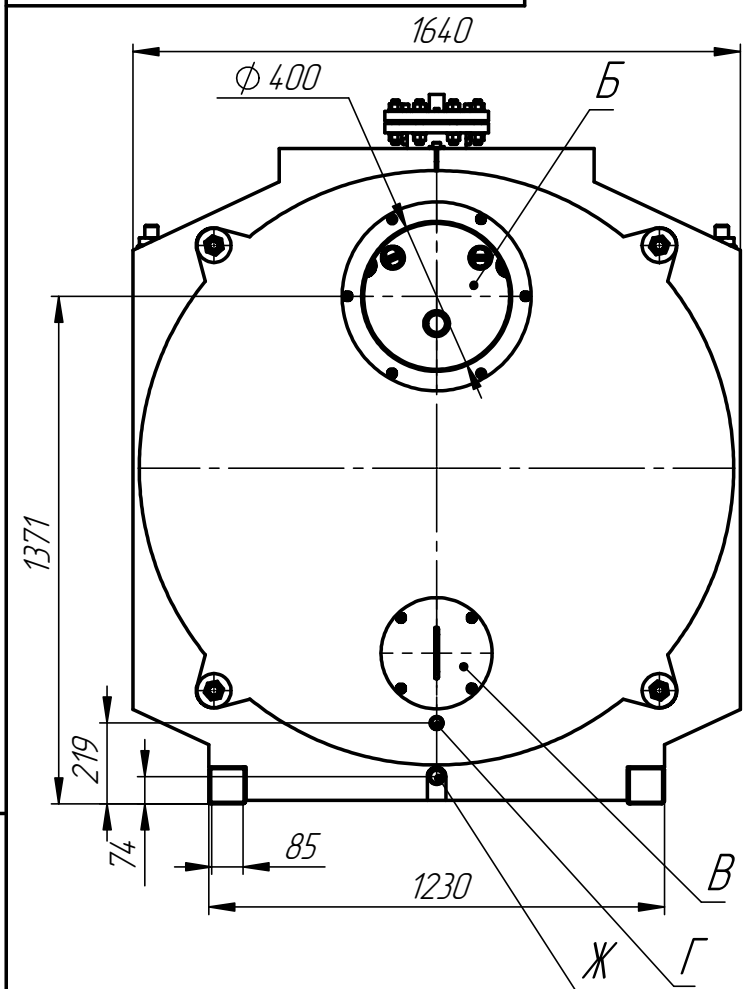
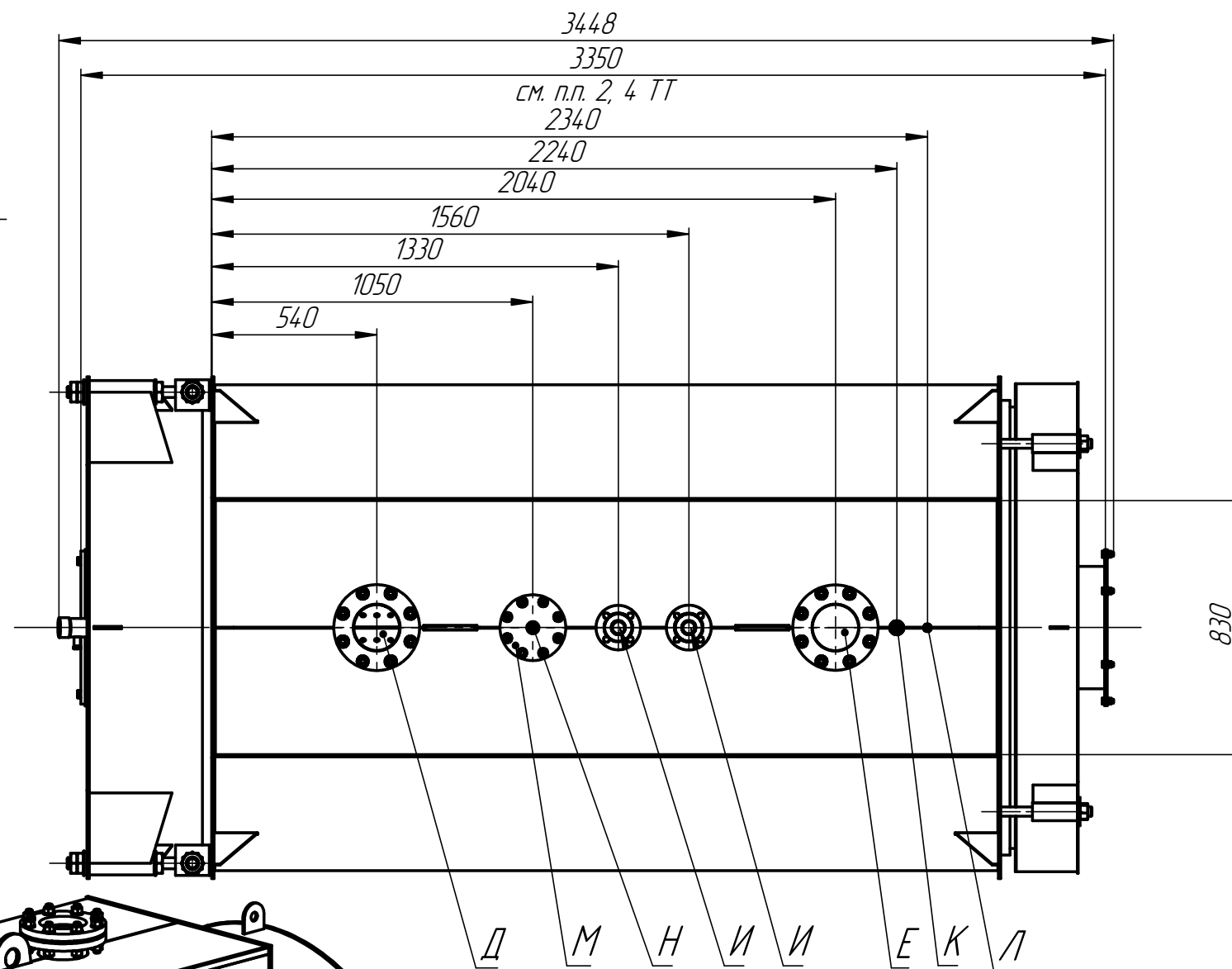
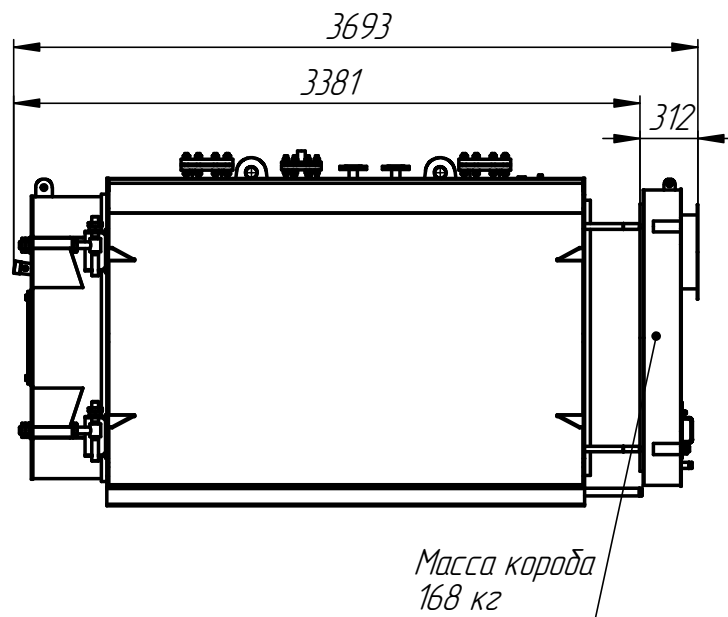


СХЕМА ВЫЕМКИ КОРОБА (140)



ГАБАРИТЫ С ОТКРЫТОЙ ДВЕРЦЕЙ (140)

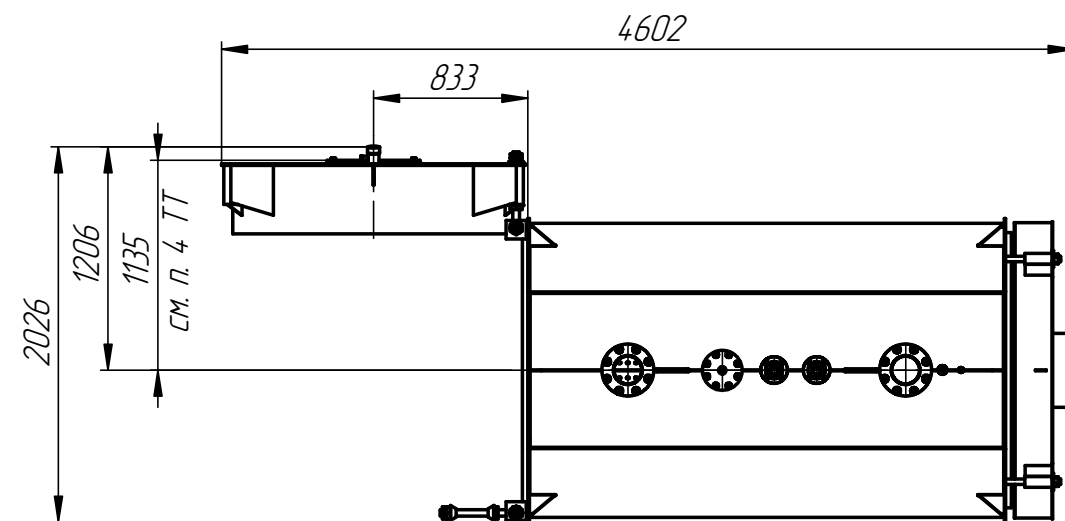


Таблица 1. Эクスпликация патрубков, штуцеров и люков

Обозначение	Наименование	Размер	Примечание
А	Установка горелки	см. разрез А-А	
Б	Выход дымовых газов	см. вид справа	
В	Смотровой лючок	Ф 200	
Г	Слив конденсата	DN 25	наружная резьба G1
Д	Вход воды	DN 150	ответный фланец 150-16-01-1-В Ст20-II-дв 161 ГОСТ 33259
Е	Выход воды	DN 125	ответный фланец 150-16-01-1-В Ст20-II-дв 161 ГОСТ 33259
Ж	Дренаж	DN 32	наружная резьба G 1 1/4
И	Установка предохранительного клапана	DN 40	2 патрубка; фланцы 40-16-01-1-В Ст20-II ГОСТ 33259
К	Установка датчика температуры	DN 20	внутренняя резьба М 20x1,5
Л	Установка крана датчика давления	DN 15	наружная резьба G 1/2
М	Смотровой патрубок	DN 100	
Н	Установка воздухоотводчика	DN 15	внутренняя резьба G 1/2

ТЕХНИЧЕСКАЯ ХАРАКТЕРИСТИКА

1. Топливо - природный газ и легкое жидкое топливо.
2. Номинальная теплопроизводительность - 2000 кВт.
3. Рабочее давление - 0,6 МПа.
4. Максимальная температура воды на выходе 115 С - СС.
5. Объем воды 1,97 м<sup>3</sup>.
6. Давление гидравлических испытаний при эксплуатации - 0,75 МПа.
7. Минимальная температура воды на входе - 60 С С.
8. Расчетный КПД - 92,0 %.
9. Аэродинамическое сопротивление - 900 Па.
10. Гидравлическое сопротивление при температурном графике 70/115 С С - 1,2 кПа.
11. Поверхность нагрева - 43,1 м<sup>2</sup>.
12. Объем выходящих газов - 2,7 м<sup>3</sup>.

ТЕХНИЧЕСКИЕ ТРЕБОВАНИЯ

1. Размеры для справок.
2. Размер до зеркала фланца.
3. Величина заглабления головы горелки в топку.
4. До плоскости фланца установки горелки.
5. На глухом фланце вырезать отверстия под установку горелки, после чего фланец приварить.
6. Зазор между головой горелки и дверцей уплотнить жаростойким материалом.

					2000.0150.00.000 В0			
Изм.	Лист	№ докум.	Подп.	Дата	Котёл 2000 кВт Чертеж общего вида	Лит.	Масса	Масштаб
Разраб.						И	3774.1	1:20
Проб.						Лист	Листов 1	
Т.контр.								
Н.контр.								
Утв.								

Перв. проект. Справа. № Подп. и дата. Инв. № дораб. Взам. инв. № Подп. и дата. Инв. № подл.