

0750.0150.00.000 В0

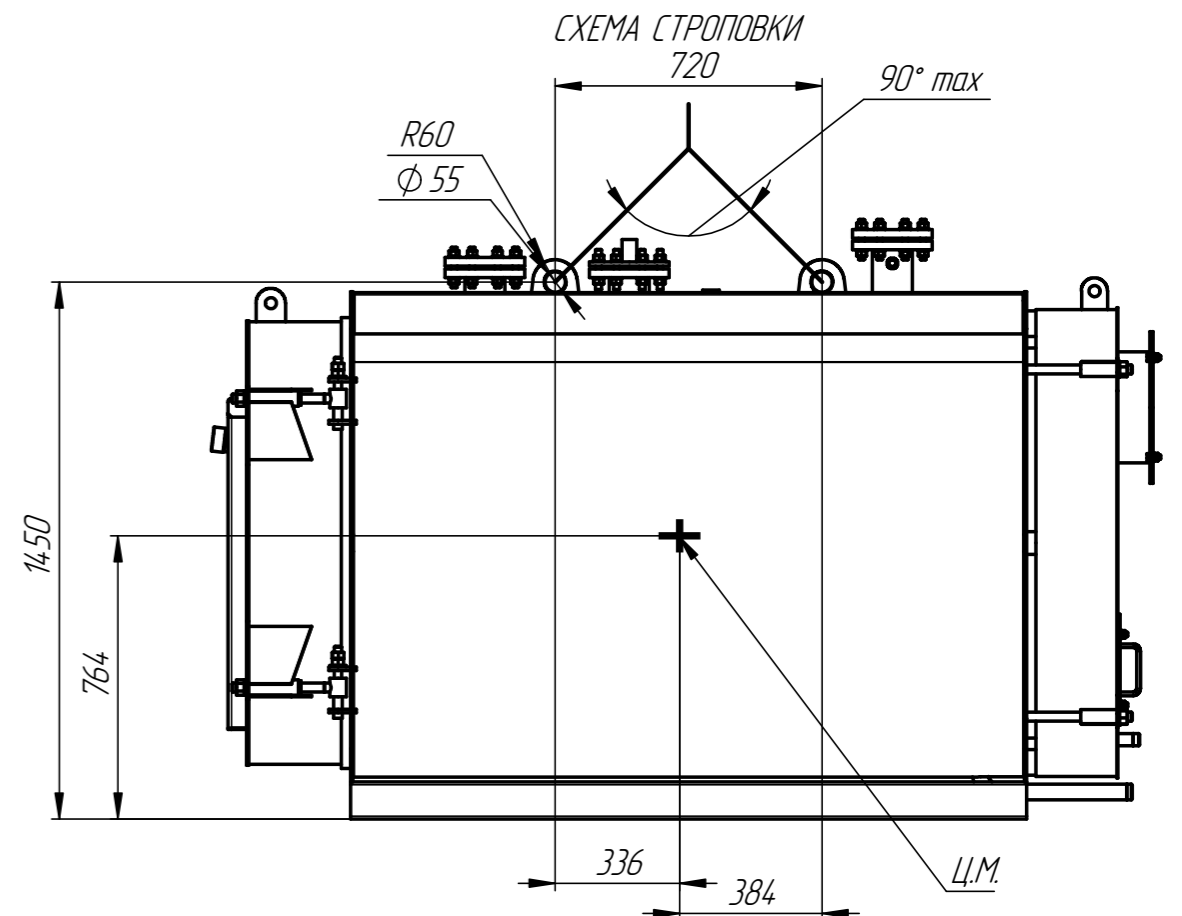
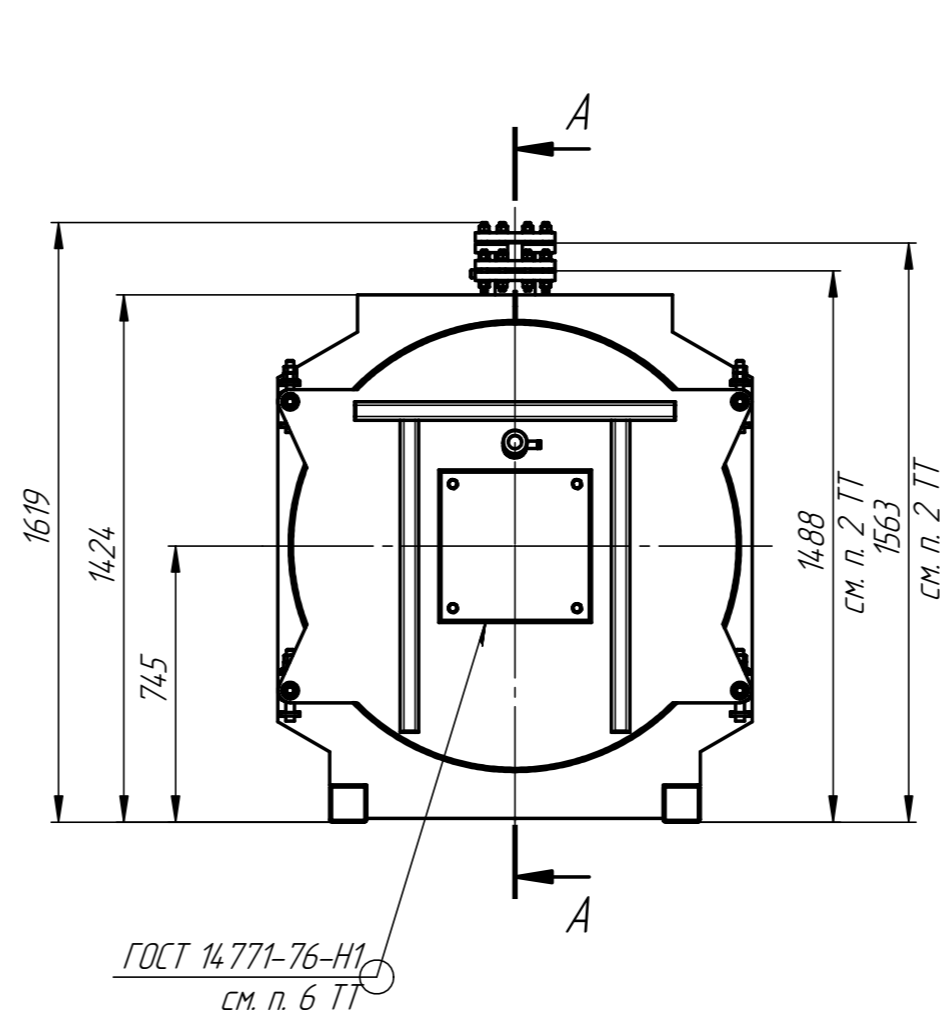
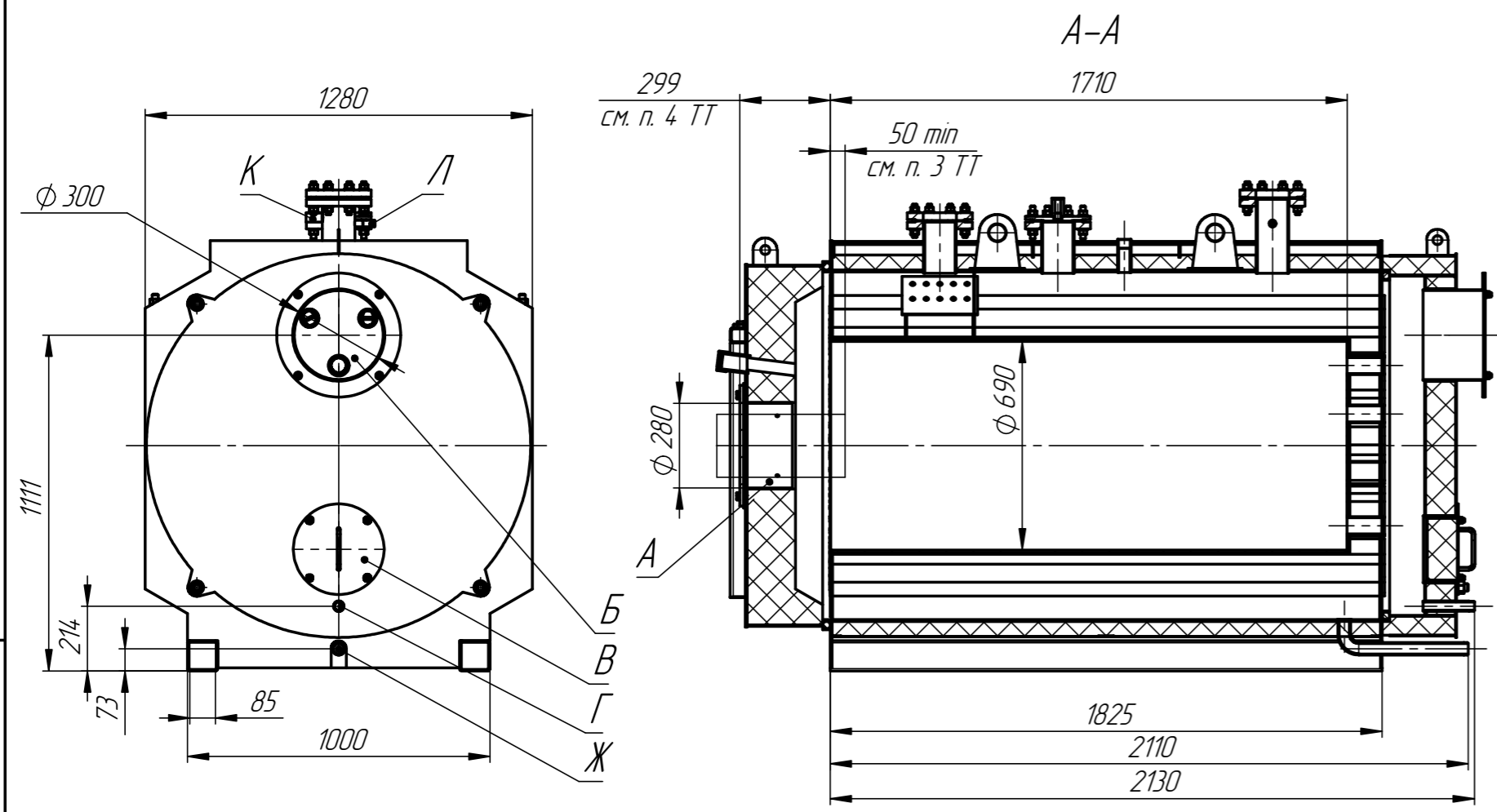


Таблица 1. Эxpликaция штуцepов и люкoв

Обозначение	Наименование	Размер	Примечание
A	Установка горелки	см. разрез А-А	
Б	Выход дымовых газов	см. вид справа	
В	Смотровой лючок	φ 200	
Г	Слив конденсата	DN 25	наружная резьба G1
Д	Вход воды	DN 100	ответный фланец 100-16-01-1-В Ст20-II-дв 110 ГОСТ 33259
Е	Выход воды	DN 100	ответный фланец 100-16-01-1-В Ст20-II-дв 110 ГОСТ 33259
Ж	Дренаж	DN 32	наружная резьба G1 1/4
И	Установка предохранительного клапана	DN 32	внутренняя резьба G1 1/4
К	Установка датчика температуры	DN 20	внутренняя резьба М 20x15
Л	Установка крана датчика давления	DN 15	наружная резьба G 1/2
М	Смотровой патрубок	DN 100	
Н	Установка воздухоотводчика	DN 15	внутренняя резьба G 1/2

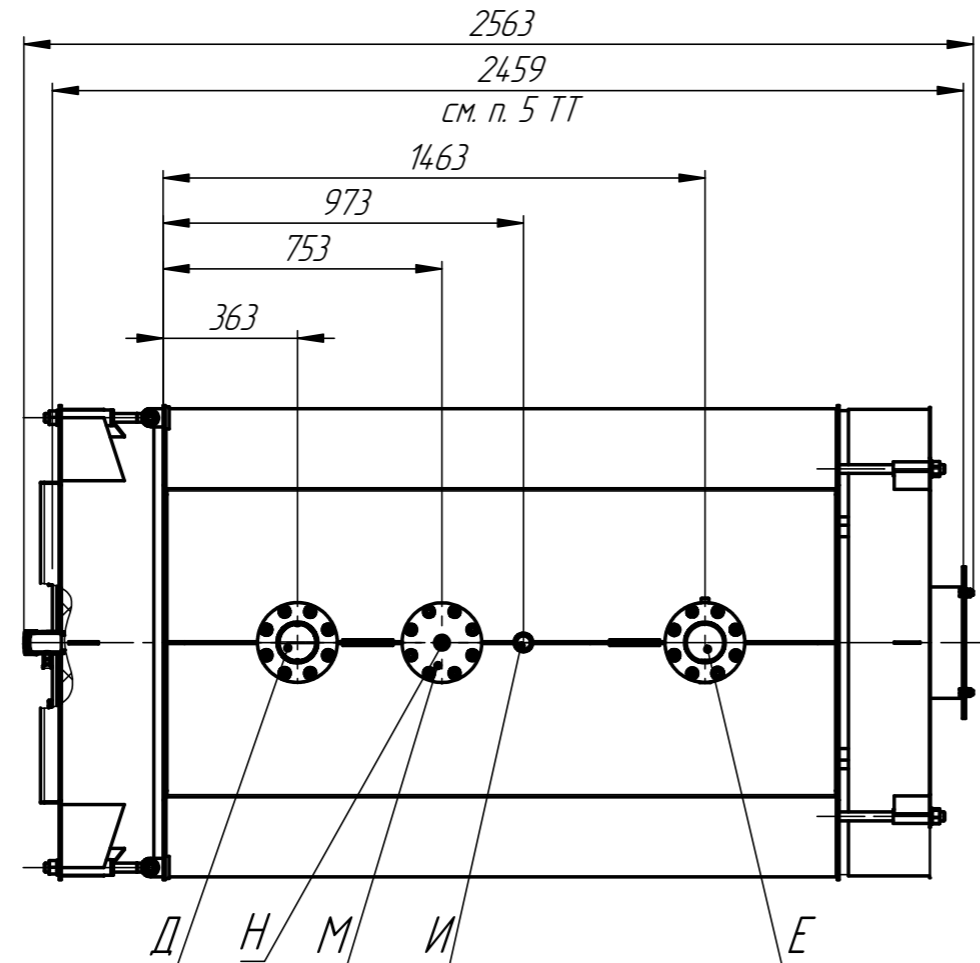
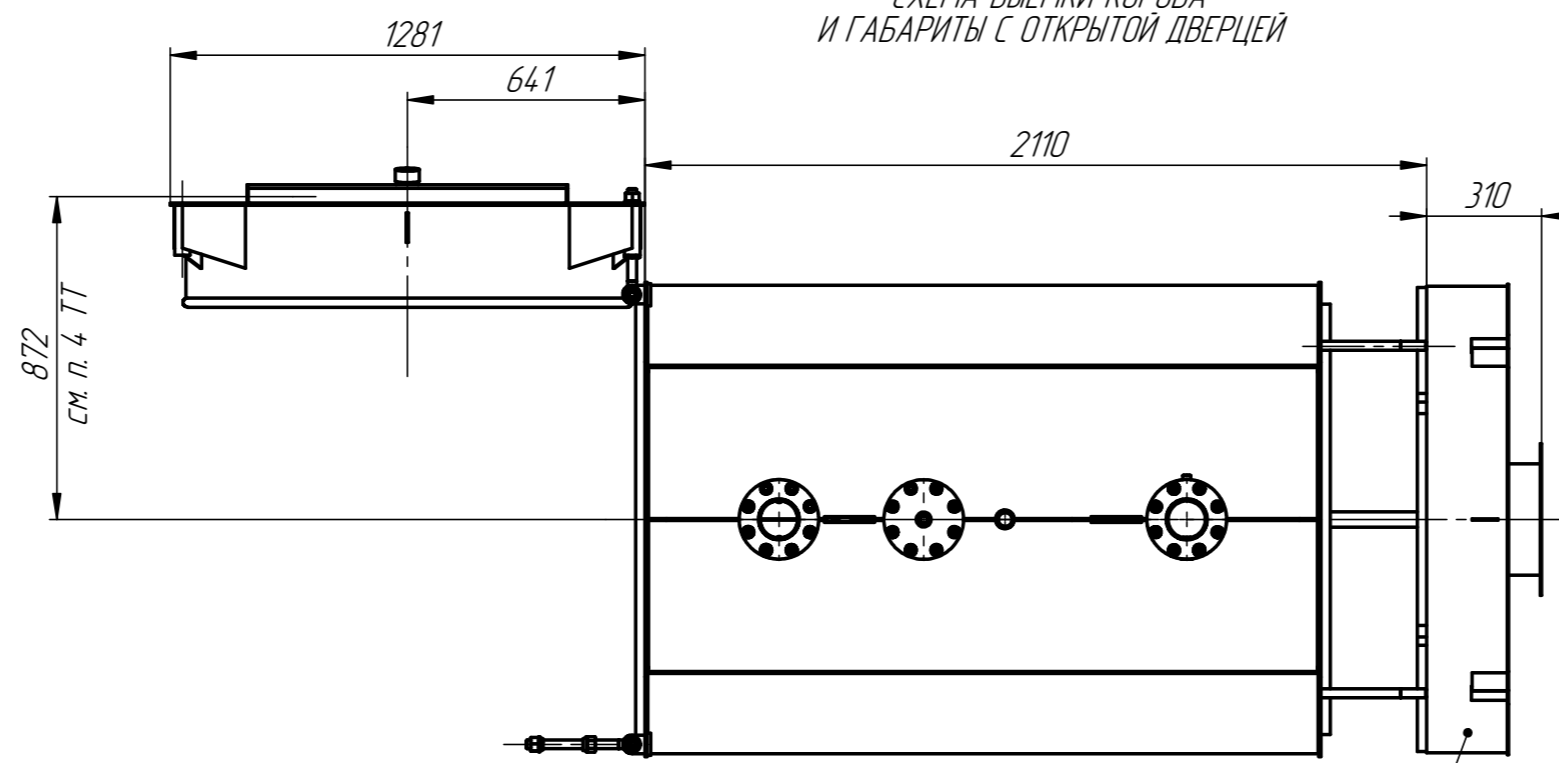


СХЕМА ВЫЕМКИ КОРОБА И ГАБАРИТЫ С ОТКРЫТОЙ ДВЕРЦЕЙ



Масса корoба 111 кг

ТЕХНИЧЕСКАЯ ХАРАКТЕРИСТИКА

1. Топливо - природный газ и легкое жидкое топливо.
2. Номинальная теплопроизводительность - 750 кВт.
3. Рабочее давление - 0,6 МПа.
4. Максимальная температура воды на выходе - 115 °С.
5. Объем воды - 0,95 м³.
6. Давление гидравлических испытаний при эксплуатации - 0,75 МПа.
7. Минимальная температура воды на входе 60 °С.
8. Расчетный КПД - 91 %.
9. Аэродинамическое сопротивление - 450 Па.
10. Гидравлическое сопротивление при температурном графике 70/115 С - 0,7 кПа.
11. Поверхность нагрева - 19,5 м².
12. Объем дымовых газов - 1,0 м³.

ТЕХНИЧЕСКИЕ ТРЕБОВАНИЯ

1. Размеры для справок.
2. Размер до зеркала фланца.
3. Величина заглубления головы горелки в топку.
4. Размер до плоскости фланца установки горелки.
5. Расстояние от плоскости фланца установки горелки по плоскости фланца присоединения к газопроводу.
6. На глухом фланце вырезать отверстия под установку горелки, после чего фланец приварить.
7. Зазор между головой горелки и дверцей уплотнить жаростойким материалом.

0750.0150.00.000 В0				
Изм.	Лист	№ докум.	Подп.	Дата
Разраб.				
Проб.				
Т.контр.				
Н.контр.				
Утв.				
Котёл 750 кВт			Лит.	Масса
Чертеж общего вида			И	1743,8
			Лист	Листов 1
			Масштаб	1:20