

0850.0150.00.000 B0

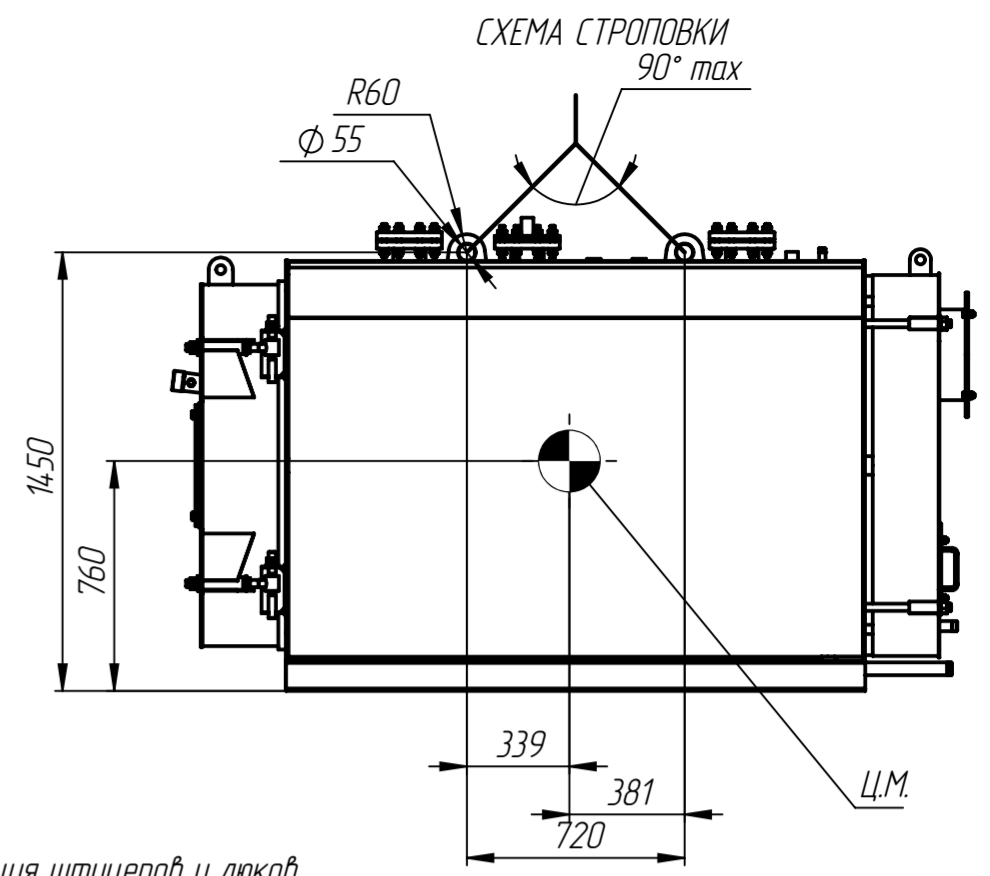
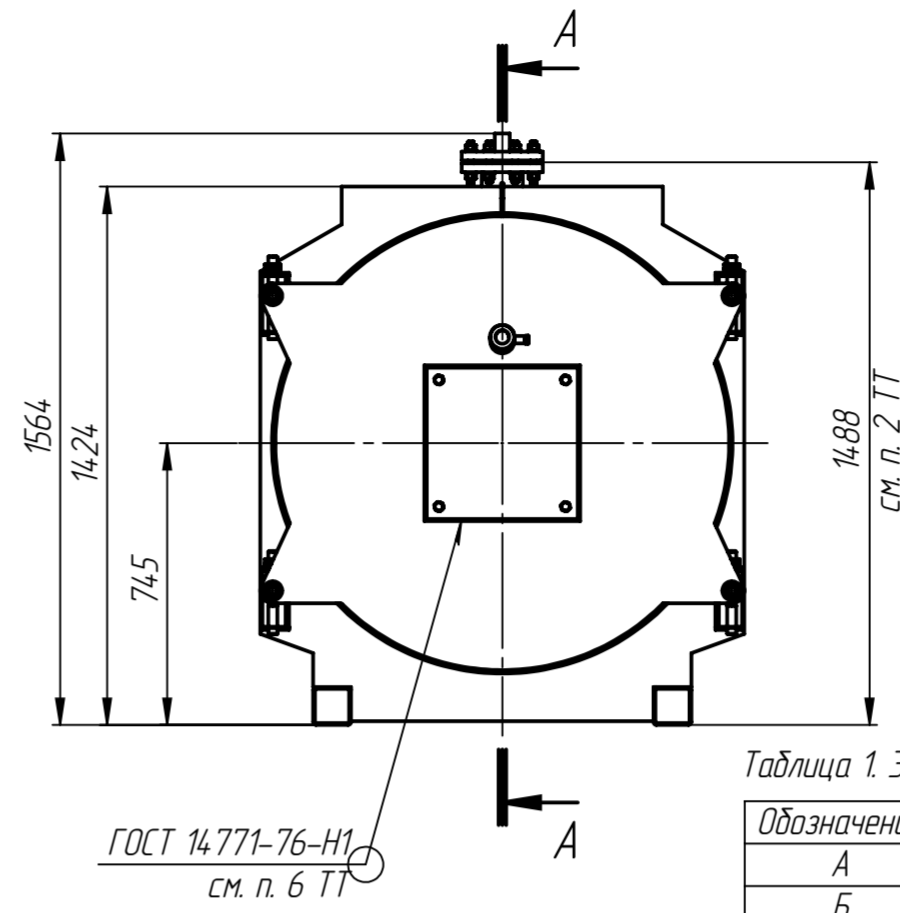
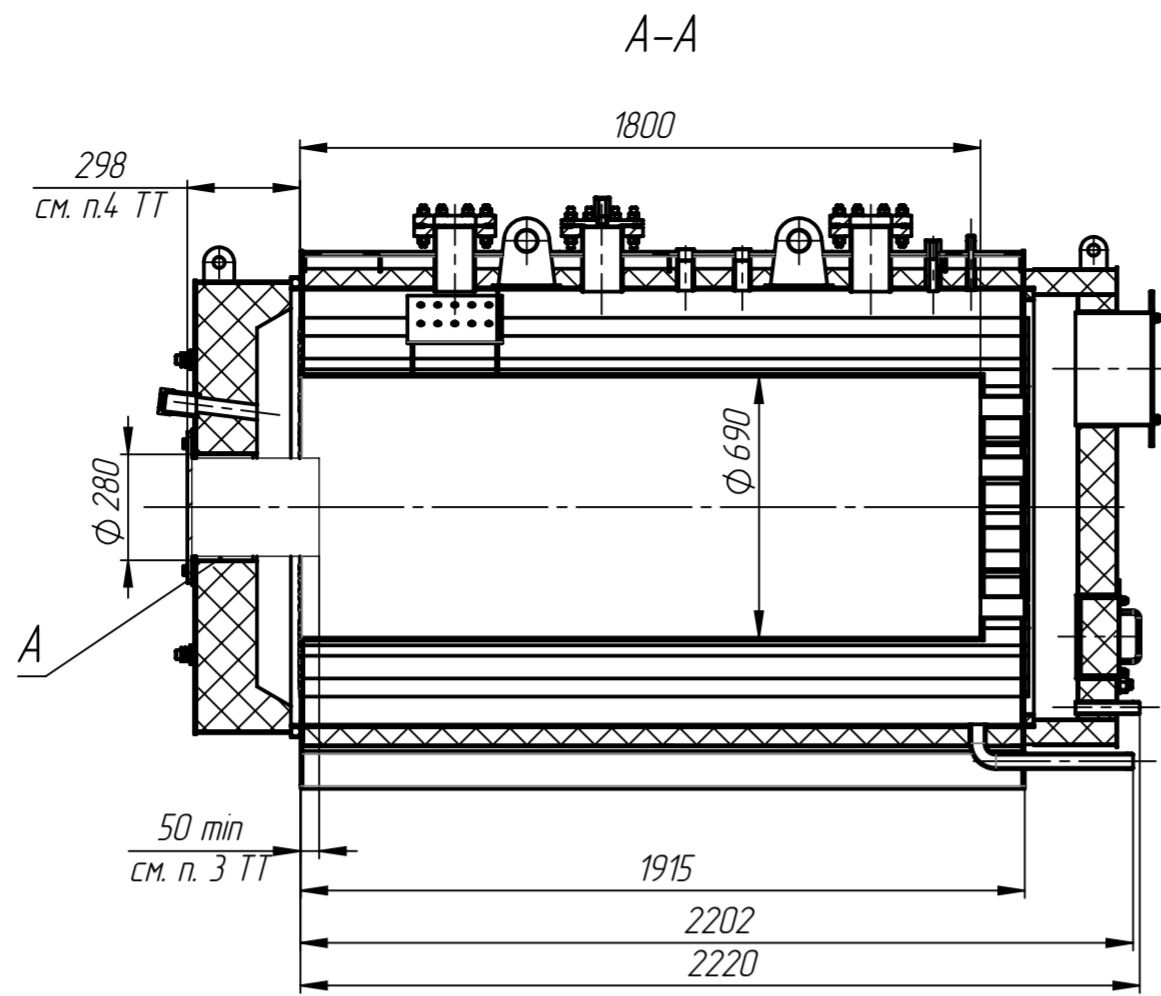
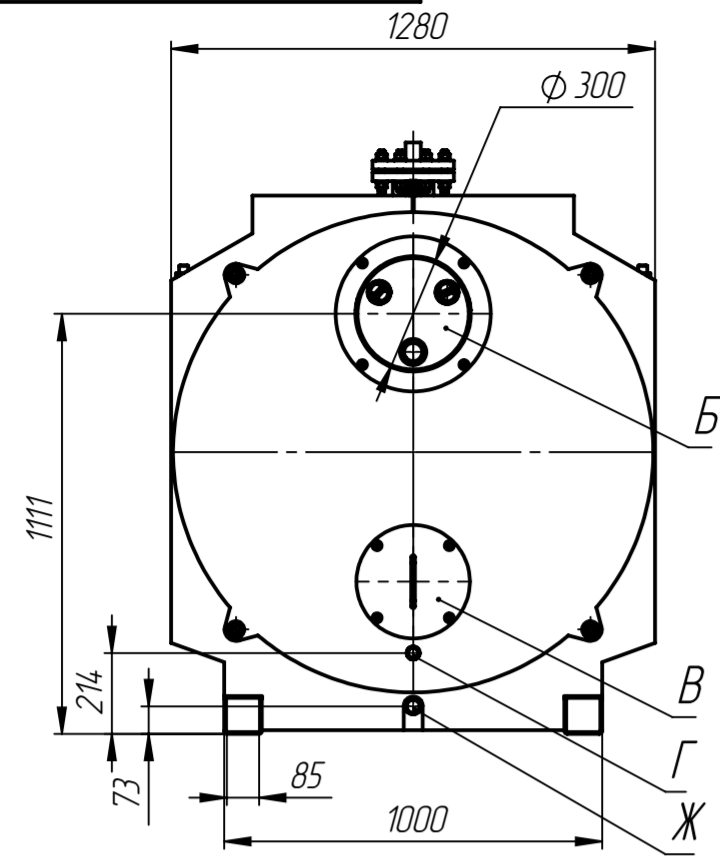
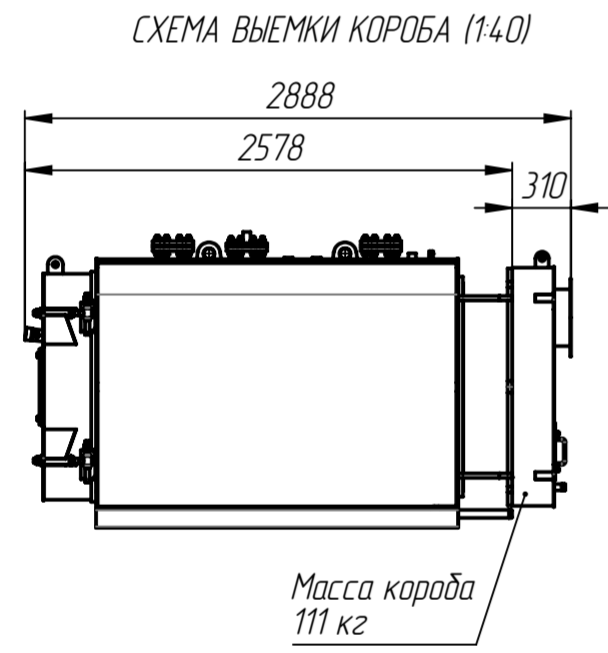


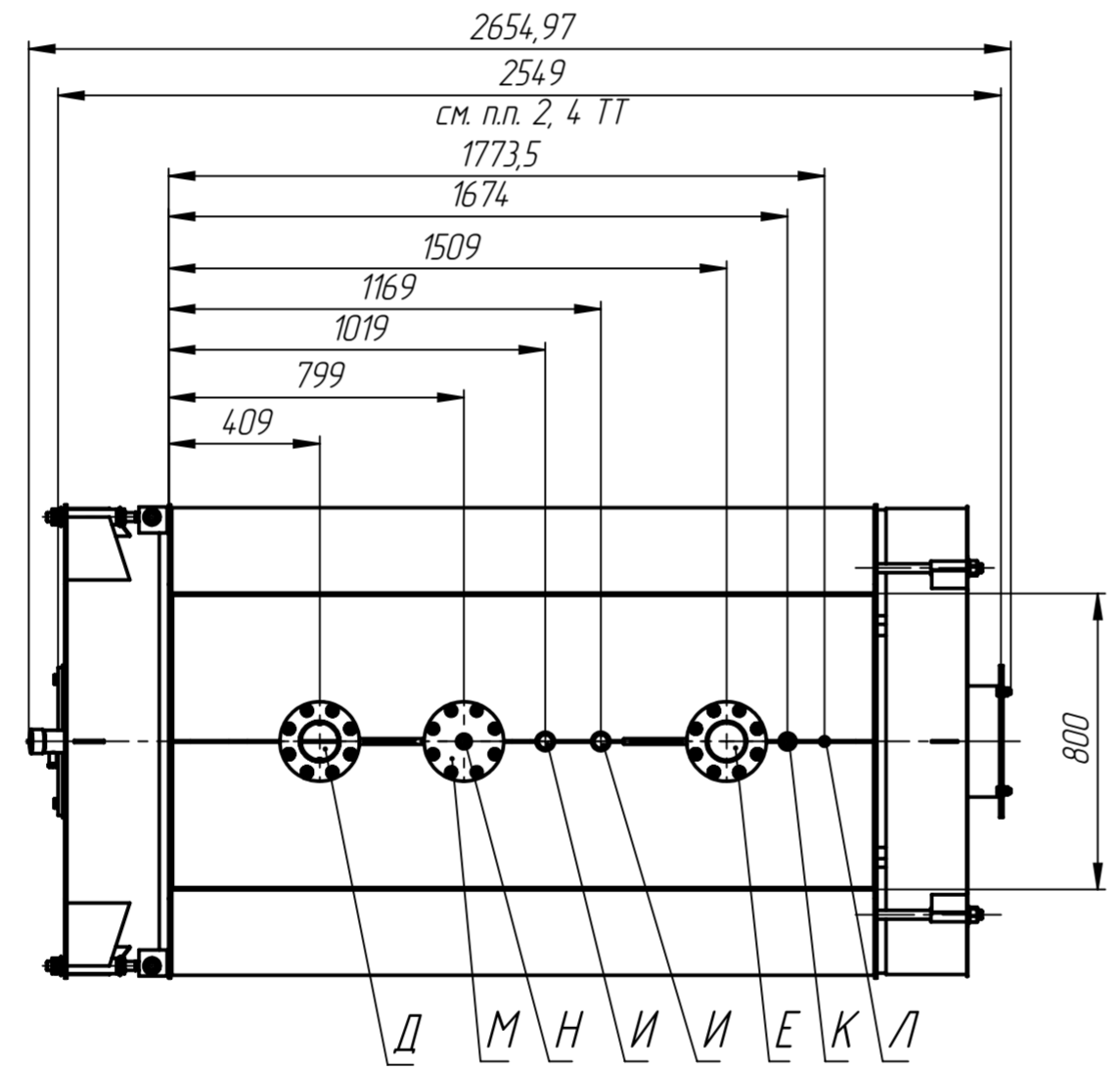
Таблица 1. Экспликация штуцеров и люков

Обозначение	Наименование	Размер	Примечание
A	Установка горелки	см. разрез А-А	
Б	Выход дымовых газов	см. вид справа	
В	Смотровой лючок	Ф 200	
Г	Слив конденсата	DN 25	наружная резьба G1
Д	Вход воды	DN 100	ответный фланец 100-16-01-1-B Ст20-II-дв 110 ГОСТ 33259
Е	Выход воды	DN 100	ответный фланец 100-16-01-1-B Ст20-II-дв 110 ГОСТ 33259
Ж	Дренаж	DN 32	наружная резьба G1 1/4
И	Установка предохранительного клапана	DN 32	внутренняя резьба G1 1/4
К	Установка датчика температуры	DN 20	внутренняя резьба M 20x15
Л	Установка крана датчика давления	DN 15	наружная резьба G 1/2
М	Смотровой патрубок	DN 100	
Н	Установка воздухоотводчика	DN 15	внутренняя резьба G 1/2

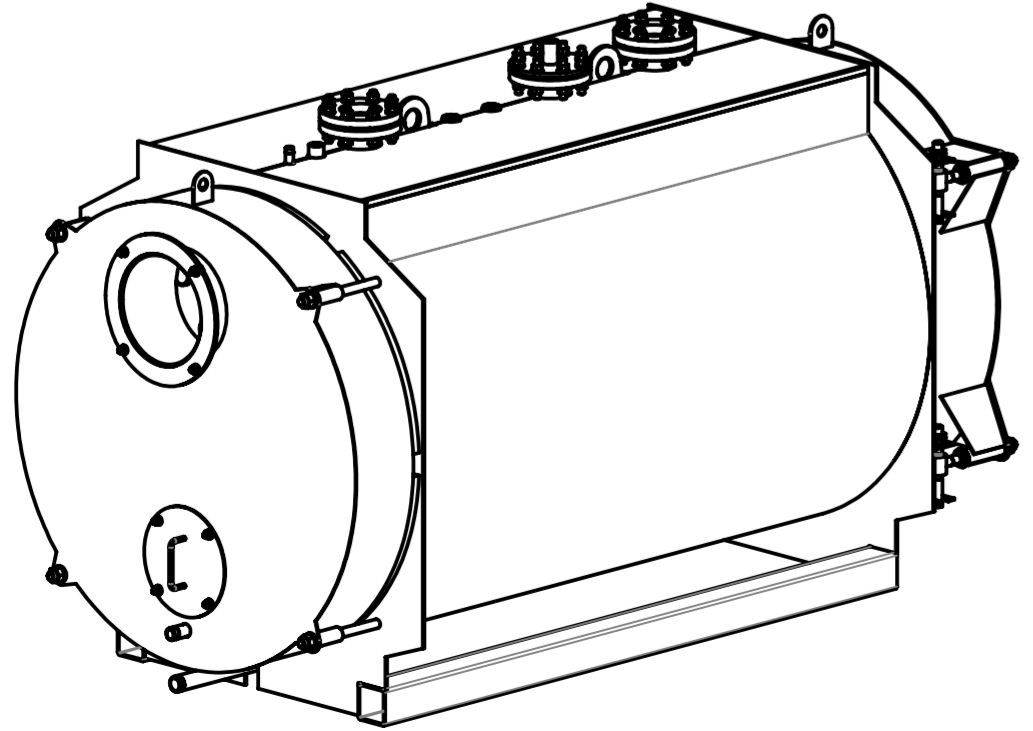
Лист, примен.  
Справ. №  
Подп. и дата  
Инд. № дроб.  
Взам. инв. №  
Подп. и дата  
Инд. № подл.



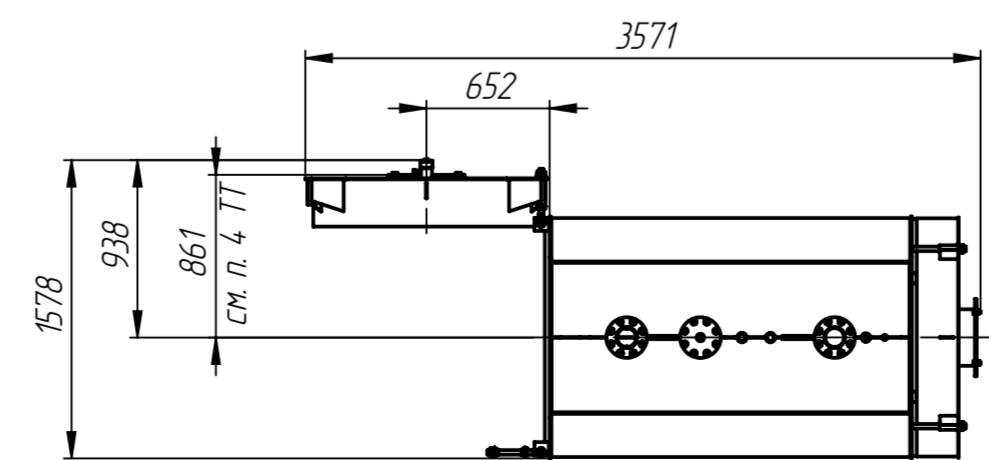
Масса корпуса 111 кг



Д М Н И И Е К Л



ГАБАРИТЫ С ОТКРЫТОЙ ДВЕРЦЕЙ (140)



ТЕХНИЧЕСКАЯ ХАРАКТЕРИСТИКА

1. Топливо - природный газ и легкое жидкое топливо.
2. Номинальная теплопроизводительность - 850 кВт.
3. Рабочее давление - 0,6 МПа.
4. Максимальная температура воды на выходе - 115 °С.
5. Объем воды - 0,97 м<sup>3</sup>.
6. Давление гидравлических испытаний при эксплуатации - 0,75 МПа.
7. Минимальная температура воды на входе 60 °С.
8. Расчетный КПД - 91 %.
9. Аэродинамическое сопротивление - 450 Па.
10. Гидравлическое сопротивление при температурном графике 70/115 °С - 0,9 кПа.
11. Площадь нагрева - 215 м<sup>2</sup>.
12. Объем дымовых газов - 1,1 м<sup>3</sup>.

ТЕХНИЧЕСКИЕ ТРЕБОВАНИЯ

1. Размеры для справок.
2. Размер до зеркала фланца.
3. Величина заглубления головы горелки в топку.
4. Размер до плоскости фланца установки горелки.
5. Расстояние от плоскости фланца установки горелки по плоскости фланца присоединения к газопроводу.
6. На глухом фланце вырезать отверстия под установку горелки, после чего фланец приварить.
7. Зазор между головой горелки и дверцей уплотнить жаростойким материалом.

				0850.0150.00.000 B0			
Изм.	Лист	№ докум.	Подп.	Дата	Лит.	Масса	Масштаб
Разраб.					И	1834,9	1:20
Проб.					Лист	Листов 1	
Г.контр.							
Н.контр.							
Утв.							

Котёл 850 кВт

Чертеж общего вида